

LiftMaster®

ELITE SERIES®

PIECES DE RECHANGE

ACTIONNEURS LOGIC 5,0

MODELES J, H, ET HJ

COFFRET ELECTRIQUE

NÉCESSAIRES DE RECHANGE DU COFFRET ÉLECTRIQUE

Pour commander un nécessaire complet de coffret électrique, ajouter le préfixe (K-) au numéro du modèle de votre actionneur, par exemple :

H501L5R (actionneur) = K-H501L5R (nécessaire de coffret électrique)

NÉCESSAIRES D'ENTRETIEN

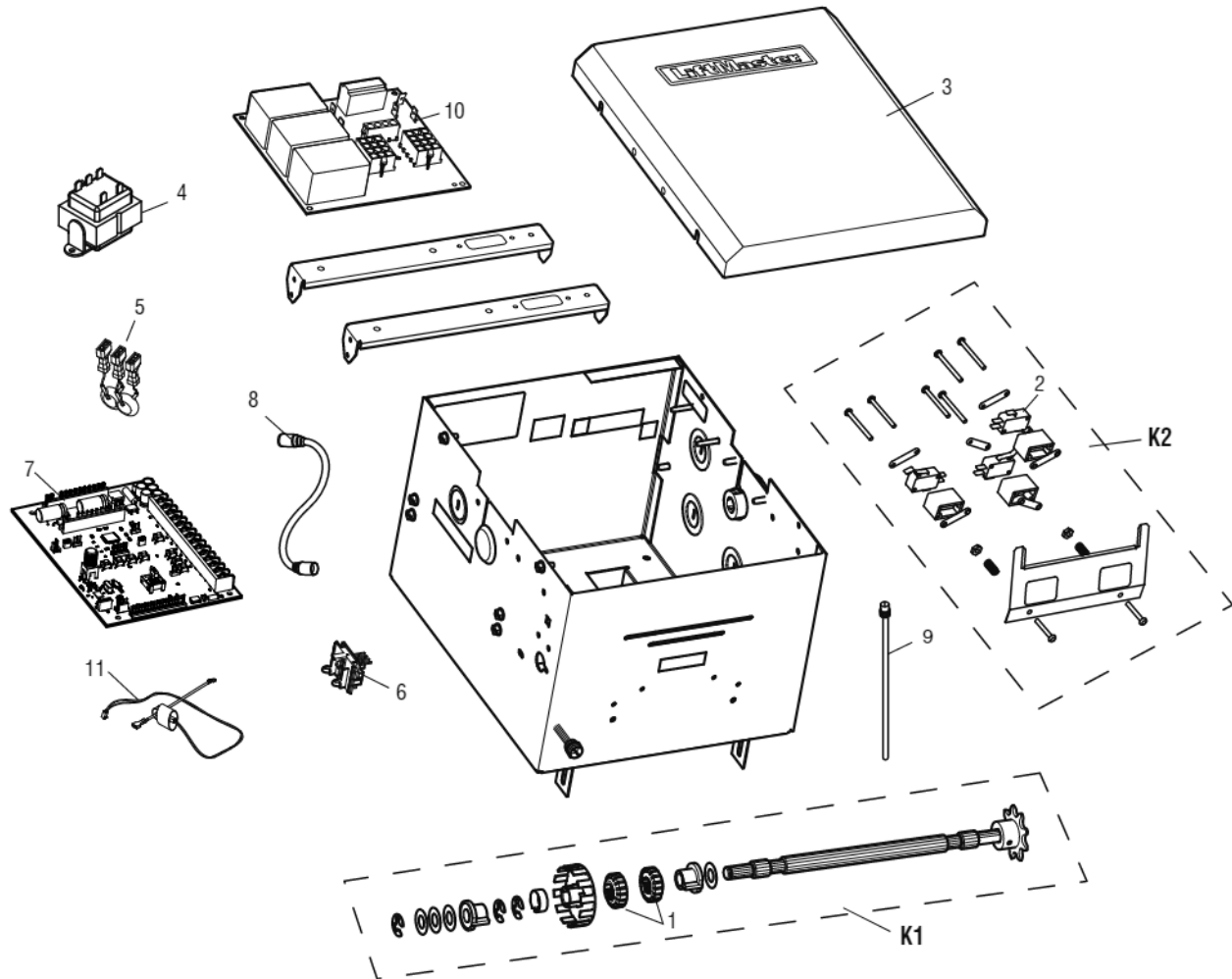
ARTICLE	NO DE PIECE	DESCRIPTION
K1	K72-14130-1	Nécessaire d'axe de limite de fin de course Complet avec : Arbre de limite, écrous de limite, paliers de limite, engrenages de limite, couvercle d'interrupteur, rondelles de réglage, anneau de compression, goupille cylindrique et anneaux de retenue en E.
K2	K72-12515-1	Nécessaire d'interrupteur de fin de course Complet avec : Frein d'écrou de limite, plaques d'interrupteur, plaque d'appui, plaques de fixation, interrupteurs de fin de course, protections, vis et écrous de blocage.

PIÈCES INDIVIDUELLES

ARTICLE	NO DE PIECE	DESCRIPTION
1	13-10024	Ecrou de limite
2	23-10041	Interrupteur de fin de course
3	K75-36913	Couvercle
4	K21-14182	Transformateur, 115/230 V, 20 Va
	K21-36793	Transformateur, 208-230/460 V, 20 Va
	K21-35077	Transformateur, 575/40 Va
5	K74-31243	MOVs
6	K79-15016-1	Ensemble de capteur de régime
7	K001D8395	Carte logique
8	K2A761	Câble coaxial
9	K001C8103-1	Antenne
10	K001D8396-1	Relais/tableau d'alimentation monophasé
	K001D8397	Relais/tableau d'alimentation triphasé
11	K21-38158	Faisceau de détection de courant (pour les actionneurs triphasés uniquement)

NON ILLUSTRÉ

K94-36934 Nécessaire de faisceau de câblage



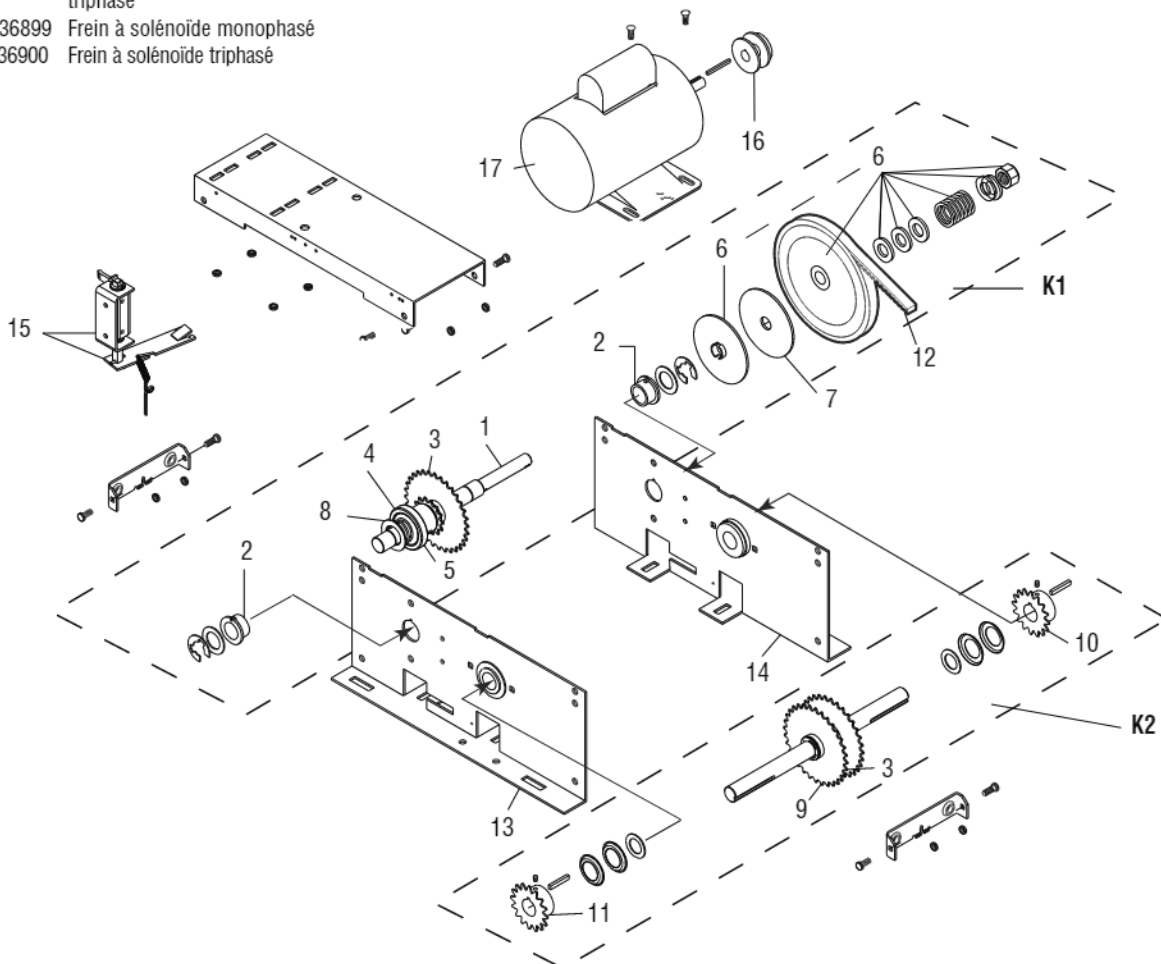
MODELE J

NÉCESSAIRES D'ENTRETIEN

ARTICLE	NO DE PIECE	DESCRIPTION
K1	K72-19975	Nécessaire d'arbre d'embrayage Compléter avec : Arbre d'embrayage, paliers à bride clavetés de 1 po, double pignon 32/14, pignon principal cannelé, anneau de retenue en E, ressort de compression, ensemble de poulie, rondelles, palier de butée, bague de retenue, moyeu cannelé et goupille cylindrique.
K2	K72-19974	Nécessaire d'axe de sortie Compléter avec : Arbre de sortie, ensemble de pignon, double pignon 32/14, pignon, alésage 48B18x1 po., pignon, alésage 50B12x1 po., bague, rondelles, vis de réglage, goupille cylindrique et récepteur à paroi mince.
NON ILLUSTRÉ		
71-B1PH		Nécessaire de frein monophasé
71-B3PH		Nécessaire de frein triphasé
71-B575-1		Nécessaire de frein 575 V Compléter avec : Nécessaire de moyeu de frein, levier de déverrouillage du frein, disque de frein, cuvette de ressort, goujons, ressorts de compression, solénoïde de frein, couvercle à solénoïde, entretoises, plaque de montage, plateau d'embrayage, clavette et conduit.
K94-36992		Faisceau de câbles de frein monophasé
K94-36994		Faisceau de câbles de frein triphasé
K22-36899		Frein à solénoïde monophasé
K22-36900		Frein à solénoïde triphasé

PIÈCES INDIVIDUELLES

ARTICLE	NO DE PIECE	DESCRIPTION	ARTICLE	NO DE PIECE	DESCRIPTION
1		Arbre d'embrayage - J (Offert uniquement dans le nécessaire complet d'arbre d'embrayage)	17		Moteur - modèle J331L5
2	12-19504	Palier à bride claveté de 1 po	1/3HP		Moteur - modèle J333L5
3	15-30822	Double pignon 32/14*	K20-1033B-2LP-H24		Moteur - modèle J501L5
4	15-19484	Pignon principal cannelé	K20-3033B-4P-H24		Moteur - modèle J503L5
5	18-30957	Ressort de compression	1/2HP		Moteur - modèle J505L5
6	K75-19985	Ensemble de poulie	K20-1050B-2LP-H24		Moteur - modèle J751L5
7	39-10167	Butée d'embrayage	K20-3050B-4P-H24		Moteur - modèle J753L5
8	80-19846	Moyeu cannelé, nécessaire de désaccouplement J	K20-3050M-5-H25		Moteur - modèle J755L5
9	15-19478	Ensemble de pignon	3/4HP		
10	15-48B18LGE	Pignon 48B18x1 po.	K20-1075B-2LP-H24		Moteur - modèle J101L5
11	15-50B12LGH	Pignon 50B12x1 po.	K20-3075B-4P-H24		Moteur - modèle J103L5
12	16-5L304	Courroie crantée 30.4 po.	K20-3075M-5-H25		Moteur - modèle J105L5
13	K75-19978-R	Nécessaire de cadre (droit)	1HP		
14	75-19978-L	Nécessaire de cadre (gauche)	K20-1100B-2LP-H24		Moteur - modèle J1101L5
15	K75-19977	Nécessaire de bras J	K20-3100B-4P-H24		Moteur - modèle J1103L5
16	17-6014	Poulie de moteur	K20-3100M-5-H25		Moteur - modèle J1105L5
NON ILLUSTRÉ			NON ILLUSTRÉ		
			19-48047M		Chaîne à rouleau, #48x47 Pas avec maillon de raccord



MODELE H

NÉCESSAIRES D'ENTRETIEN

ARTICLE	NO DE PIECE	DESCRIPTION
K1	K72-19979	Nécessaire d'arbre d'embrayage Compléter avec : Arbre d'embrayage, palier à bride claveté, double pignon 32/14, pignon à 14 dents, anneau de retenue en E, ensemble de roue à chaîne, ensemble de poulie, ensemble de guide de chaîne, rondelle de réglage, rondelle de butée et goupilles cylindriques.
K2	K72-19974	Nécessaire d'axe de sortie Compléter avec : Arbre de sortie, ensemble de pignon, double pignon 32/14, pignon 48B18x1 po., pignon 50B12x1 po., bague, rondelle, clé, vis de réglage, goupille cylindrique et récepteur à paroi mince.
NON ILLUSTRÉ		
71-B1PH		Nécessaire de frein monophasé
71-B3PH		Nécessaire de frein triphasé
71-B575-1		Nécessaire de frein 575 V Compléter avec : Nécessaire de moyeu de frein, levier de déverrouillage du frein, disque de frein, cuvette de ressort, goujons, ressorts de compression, solénoïde de frein, couvercle à solénoïde, entretoises, plaque de montage, plateau d'embrayage, clavette et conduit.
K73-HFRAME-L		Nécessaire de cadre H, à gauche
K73-HFRAME-R		Nécessaire de cadre H, à droite
K94-36992		Faisceau de câbles de frein monophasé
K94-36994		Faisceau de câbles de frein triphasé
K22-36899		Frein à solénoïde monophasé
K22-36900		Frein à solénoïde triphasé

PIÈCES INDIVIDUELLES

ARTICLE	NO DE PIECE	DESCRIPTION	ARTICLE	NO DE PIECE	DESCRIPTION
1	11-19471	Arbre d'embrayage - H	17		Moteur - modèle H331L5
2	12-19504	Palier à bride claveté de 1 po	1/3HP	K20-1033B-2LP-H24	Moteur - modèle H333L5
3	15-30822	Double pignon 32/14*		K20-3033B-4P-H24	Moteur - modèle H333L5
4	15-19481	Pignon, 14 dents	1/2HP	K20-1050B-2LP-H24	Moteur - modèle H501L5
5	18-11379	Ressort de compression		K20-3050B-4P-H24	Moteur - modèle H503L5
6	75-10884	Ensemble de roue à chaîne		K20-3050M-5-H25	Moteur - modèle H505L5
7	K75-19985	Ensemble de poulie	3/4HP	K20-1075B-2LP-H24	Moteur - modèle H751L5
8	10-10882	Guide de chaîne		K20-3075B-4P-H24	Moteur - modèle H753L5
8a	12-10883	Palier Nyloner		K20-3075M-5-H25	Moteur - modèle H755L5
8b	12-10882	Douille 0,753 dia. int. x 5/8 po	1HP	K20-1100B-2LP-H24	Moteur - modèle H101L5
8c	80-10883	Rondelle-entretoise		K20-3100B-4P-H24	Moteur - modèle H103L5
9	15-19478	Ensemble de pignon		K20-3100M-5-H25	Moteur - modèle H105L5
10	15-48B18LGE	Pignon 48B18x1 po.	18	23-10916	Commutateur de verrouillage
11	15-50B12LGH	Pignon 50B12x1 po.	19	39-10167	Disque d'embrayage
12	16-5L304	Courroie crantée 30,4 po.	NON ILLUSTRÉ		
13	K75-19978-R	Nécessaire de cadre (droit)	19-48047M		Chaîne à rouleau, #48x47 Pas avec maillon de raccord
14	K75-19978-L	Nécessaire de cadre (gauche)	12-10891		Roulement à billes à bride de 1 po
15	K75-19981	Nécessaire de bras - H			
16	17-6014	Poulie de moteur			

