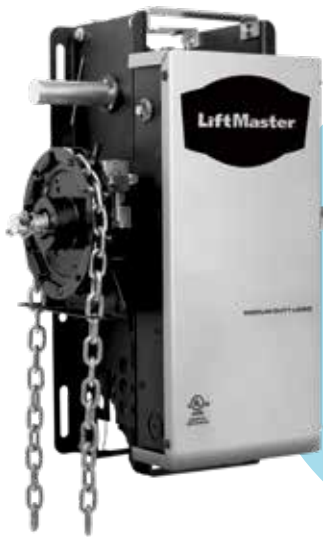


# ACTIONNEUR DE PORTE COMMERCIAL DE SERVICE MOYEN



## APPLICATIONS DE SERVICE MOYEN

### IDÉAL POUR

Les portes commerciales plus petites et plus légères aux exigences de cycle de gamme intermédiaire

### MONTAGE MURAL

Pour portes articulées hautes ou à levage vertical, ou petites portes et grilles roulantes.

### PALAN À CHAÎNE

Avec verrouillage électrique pour le fonctionnement manuel en cas d'urgence

## UN RENDEMENT ÉPROUVÉ

LOGIQUE MOYENNE CARTE DE CIRCUIT IMPRIMÉ INTÉGRÉE PROGRAMMABLE.

RÉCEPTEUR INTÉGRÉ À TROIS CANAUX SECURITY+® :

- VOUS PERMET DE PROGRAMMER JUSQU'À (20) TÉLÉCOMMANDES LIFTMASTER® 315 MHz.
- RECONNAÎT LES TÉLÉCOMMANDES SECURITY+ ET COMMULATEURS DIP.
- COMPATIBLE AVEC LES TÉLÉCOMMANDES À 3 BOUTONS TRICOLORES POUR L'OUVERTURE, LA FERMETURE/L'ARRÊT DE LA PORTE. (333LM)

## SÉCURITAIRE ET SÉCURISÉ

### MINUTERIE DE FERMETURE INTÉGRÉE TIMER-TO-CLOSE (TTC)

PROGRAMMABLE DE 5 À 60 SECONDES PAR INCRÉMENTS DE 5 SECONDES. PERMET LA FERMETURE TEMPORISÉE AUTOMATIQUE DE LA PORTE APRÈS QUE CETTE DERNIÈRE A ATTEINT LA POSITION D'OUVERTURE COMPLÈTE.

**FONCTIONNEMENT D'URGENCE MANUEL** PROCURE UN FONCTIONNEMENT MANUEL DE SECOURS SIMPLE À L'AIDE D'UN DISPOSITIF DE DÉSACCOUPLLEMENT AU NIVEAU DU SOL ET D'UN MÉCANISME DE PALAN À CHAÎNE À VERROUILLAGE ÉLECTRIQUE.

**THE COMMERCIAL PROTECTOR SYSTEM** INVERSE AUTOMATIQUEMENT LA COURSE D'UNE PORTE QUI SE FERME SI UN DISPOSITIF DE PROTECTION CONTRE LE PIÉGEAGE DÉTECTE UN OBSTACLE.

LA NORME UL 325 EXIGE DE TOUS LES ACTIONNEURS DE PORTE COMMERCIAUX QU'ILS SOIENT DOTÉS D'UN MÉCANISME DE FERMETURE À PRESSION CONSTANTE SUR LA COMMANDE OU D'UN DISPOSITIF SURVEILLÉ PRIMAIRE EXTERNE DE PROTECTION CONTRE LE PIÉGEAGE.

## FIABLE

MOTEUR À COUPLE DE DÉMARRAGE ÉLEVÉ AVEC PROTECTION CONTRE LES SURCHARGES.

GARANTIE DE 2 ANS.

### PROTECTION SURVEILLÉE CONTRE LE PIÉGEAGE :

#### CELLULES PHOTOÉLECTRIQUES COMMERCIALES

Usage intérieur; homologué NEMA 1; portée max. : 9,14 m (30 pi).



CPS-U

#### CELLULE PHOTOÉLECTRIQUE RÉTRORÉFLÉCHISSANTE

Cellule photoélectrique et réflecteur avec faisceau polarisé; usage intérieur/extérieur; homologué NEMA 4X; portée max. : 15,24 m (50 pi).



CPS-RPEN4

#### CELLULES PHOTOÉLECTRIQUES À DEUX CÔTÉS

Boîtiers en caoutchouc souple qui résistent à la pulvérisation d'eau et à la corrosion; usage intérieur/extérieur; homologué NEMA 4X; portée max. : 13,7 m (45 pi).



CPS-OPEN4

#### COMMERCIAL PROTECTOR SYSTEM®

Boîtiers industriels ultra-robustes; usage intérieur/extérieur; homologués NEMA 4; portée max. : 13,7 m (45 pi).



CPS-UN4

#### SYSTÈME DE BORDURE À CAPTEURS OPTIQUES

Les capteurs optiques à infrarouges dans une enceinte en caoutchouc personnalisable sont protégés contre l'eau; usage intérieur/extérieur; homologué NEMA 6; portée max. : 10 m (33 pi).



OES

### PROTECTION NON SURVEILLÉE CONTRE LE PIÉGEAGE :

#### RIDEAU DE LUMIÈRE

Fournit 0,9 m (36 po) de couverture supplémentaire de zone pour une protection accrue; usage intérieur; exige une source d'alimentation séparée (100MAPS); portée maximale : 10 m (33 pi).



LC-36A

### ACCESSOIRES DE SOLUTION TOTALE :

#### TÉLÉCOMMANDE TRICOLORE À 3 BOUTONS

Fonctionnalité OUVERTURE/FERMETURE/ARRÊT, avec sélection simple de code, commutateurs DIP trinaires à 9 positions avec 19 683 codes changeants par canal.



333LM

#### TÉLÉCOMMANDES

Permet de programmer jusqu'à trois actionneurs LiftMaster. Grâce à la technologie sans code fixe Security+ de 315 MHz, les utilisateurs sont assurés de recevoir un nouveau code à chaque utilisation.



373LM/371LM

#### CLAVIER SANS FIL

Composant électroniques scellés NEMA 4X (exigences de protection contre l'eau) pour un usage extérieur fiable; fournit une compatibilité supplémentaire grâce à la technologie Security+.



KPW250

LiftMaster offre des solutions d'accessoires pour toutes les applications commerciales. Voyez la gamme complète de produits à LiftMaster.com

# UNE FABRICATION DE MAÎTRE.

## MOTEUR



- Inversion de course instantanée
- Démarrage par condensateur et protection contre les surcharges
- Amovible sans affecter les réglages de l'interrupteur de fin de course

**Cycle de service :** Maximum de 12 cycles par heure; moins de 50 cycles par jour

## ALIMENTATION



- Moteur monophasé de 115 V 1/2 HP
- Circuit de commande de 24 V NEC de classe 2

## CONCEPTION DE CATÉGORIE COMMERCIALE



- **Courroie trapézoïdale de service sévère 4L de premier étage;** chaîne n° 48 de deuxième et troisième étage
- **Mécanisme de désaccouplement au niveau du sol et palan à chaîne** à verrouillage électrique pour le fonctionnement du palan en situation d'urgence
- **Frein électrique de service sévère**
- **Hauteur de porte maximale :** 2,13 m (14 pi)

# CARACTÉRISTIQUES STANDARDS.

### RÉCEPTEUR INTÉGRÉ 315 MHz

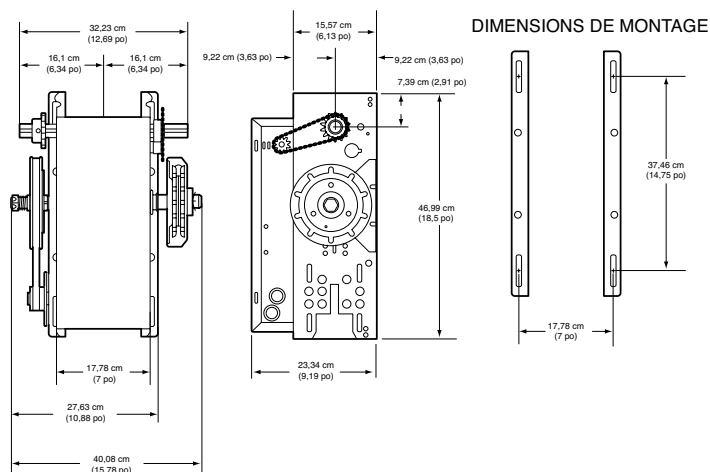
- Un récepteur radio de 315 MHz est incorporé à la carte logique de service moyen
- Accepte jusqu'à (20) télécommandes LiftMaster® Security+® et un nombre illimité de télécommandes à commutateur DIP

### CÂBLAGE

- Tous les actionneurs sont pré-réglés en usine au mode C2, fournissant un contact momentané pour ouvrir et fermer la porte, avec un contact constant pour la fermeture. La protection surveillée contre le piégeage avec cellules photoélectriques ou bordure de détection approuvées est facultative, bien que recommandée, lors de l'utilisation de ce type de câblage
- La fermeture par contact momentané (mode B2) est un type de câblage offert en option, mais il peut être sélectionné uniquement lorsqu'un dispositif surveillé de protection contre le piégeage est installé, soit des cellules photoélectriques ou le système de bordure de détection directement câblé

### CONSTRUCTION

- Bagues à bain d'huile de service sévère
- L'embrayage à friction aide à protéger la porte et l'actionneur contre les dommages en cas d'obstruction de la porte
- Boîtier électrique de type NEMA 1, cadre ultra-robuste en acier de calibre 11 au fini par poudrage cuit au four; tous les pignons de réduction sont percés et goupillés aux arbres
- Minuterie intégrée de 90 secondes maximum



## SURFACE MAX. DE PORTE (PI<sup>2</sup>)

|                       | ACIER DE CALIBRE 24  | ACIER DE CALIBRE 22                | -                         | ACIER DE CALIBRE 20, DE CALIBRE 18 | ACIER DE CALIBRE 16       | -                         |
|-----------------------|----------------------|------------------------------------|---------------------------|------------------------------------|---------------------------|---------------------------|
| <b>ROULANTE</b>       | GRILLES EN ALUMINIUM | PORTES EN ALUMINIUM                | -                         | GRILLES EN ACIER                   | -                         | -                         |
| <b>ARTICULÉE</b>      | FIBRE DE VERRE       | ACIER DE CALIBRE 24, DE CALIBRE 22 | ACIER DE CALIBRE 20       | -                                  | ACIER DE CALIBRE 16       | -                         |
|                       | -                    | PORTES EN ALUMINIUM                | PORTES EN BOIS            | -                                  | -                         | -                         |
|                       | -                    | -                                  | ACIER DE CALIBRE 24 ISOLÉ | -                                  | ACIER DE CALIBRE 20 ISOLÉ | ACIER DE CALIBRE 16 ISOLÉ |
| <b>PI<sup>2</sup></b> | 320                  | 275                                | 250                       | 200                                | 250                       | 200                       |

REMARQUE : SUR LES PORTES EN ACIER ISOLÉ, ON SUPPOSE QU'IL EXISTE UN PANNEAU ARRIÈRE DE CALIBRE 24.

## ACCESSOIRES/MODIFICATIONS.

- **COMMANDE À UN SEUL BOUTON :** Fournit une entrée supplémentaire pour la fonctionnalité de commande à un seul bouton. Exigé pour l'installation de tout récepteur radio externe (LiftMaster 850LM). **Recommandé pour l'installation en usine(90-MSLBC);** trousse d'installation sur place également offerte (71-MLSBC)
- **INTERRUPTEURS DE FIN DE COURSE AUXILIAIRES :** Fournit des interrupteurs de fin de course supplémentaires avec contacts secs de forme C aux positions de porte ouverte et fermée pour commander des dispositifs auxiliaires comme des lampes, des appareils de chauffage, des niveleurs de quai, etc. **Doivent être installés en usine;** raccordements sur bornier (90-210MTOC) ou avec des bornes à fil conducteur (90-9210MOC)
- **COMMUTATEUR DE VERROUILLAGE :** Désactive le circuit commande de l'actionneur lorsque la porte est verrouillée pour prévenir les dommages à la porte et à l'actionneur. Commutateur de verrouillage de porte roulante (50401); commutateur de verrouillage de porte articulée (50450)

Remarque : Les actionneurs de service moyen LiftMaster offrent un nombre limité de modifications. Pour des caractéristiques supplémentaires robustes et pour personnaliser votre application avec notre série complète de modifications installées en usine et sur le terrain, passez au modèle Logic 5.0. Consultez le catalogue LiftMaster.com pour plus d'information sur les produits.