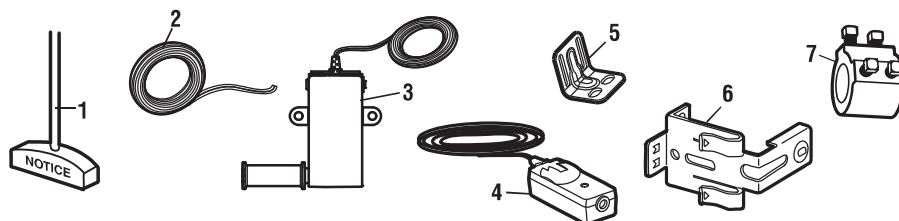


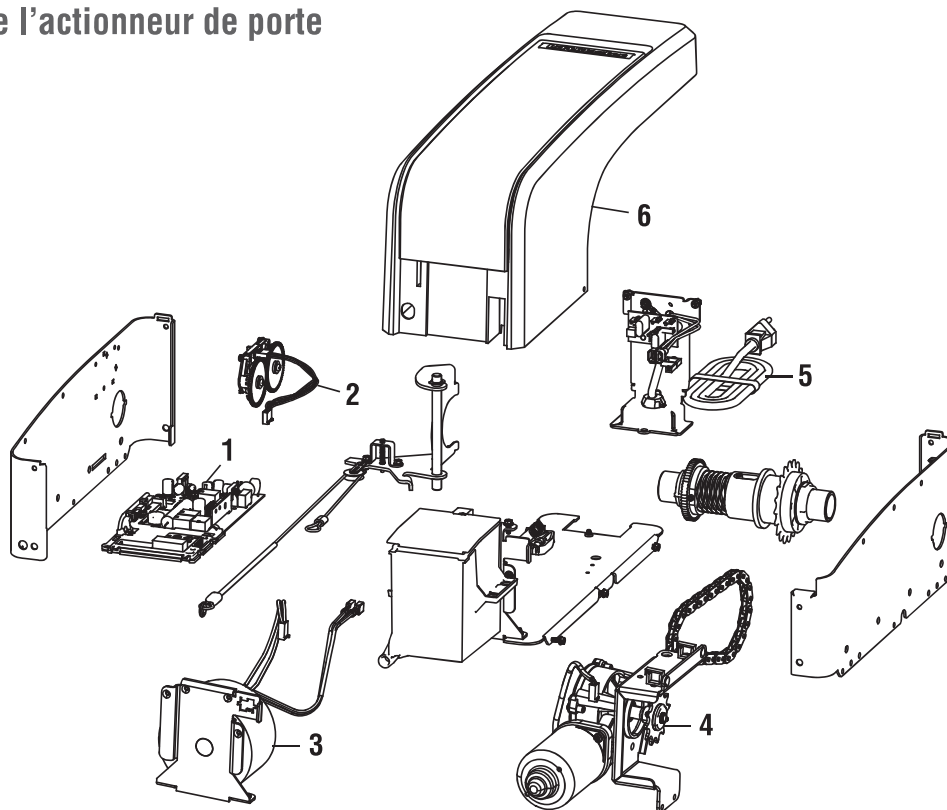
# Pièces de réparation

## Pièces pour l'installation



NO. CLÉ	N° DE PIÈCE	DESCRIPTION	NO. CLÉ	N° DE PIÈCE	DESCRIPTION
1	041A4582	Poignée et corde de déclenchement d'urgence	5	041C0902	Support de montage
2	041B4494-1	Fil de sonnerie blanc et blanc/rouge à 2 conducteurs	6	41A5266-1	Support du détecteur inverseur de sécurité (2)
3	041A6104	Moniteur de tension de câble	7	041D8615	Collier
4	041A5034	Trousse de détecteur inverseur de sécurité (capteurs récepteurs et émetteurs) avec fil de sonnerie à 2 conducteurs		114A5002	<b>NON ILLUSTRÉS</b> Manuel d'instructions

## Pièces de l'actionneur de porte



NO. CLÉ	N° DE PIÈCE	DESCRIPTION	NO. CLÉ	N° DE PIÈCE	DESCRIPTION
1	050DCJCVFSD	Carte logique	5	041D0190	Cordon d'alimentation
2	041D8861	Faisceau de câblage de module de course	6	041D9042	Couvercle
3	041C0296	Transformateur		041D9044	<b>NON ILLUSTRÉS</b> Porte de la batterie et porte de la carte logique
4	041D1624-2	Moteur			